

Weinregal mit Thekenkubus für eine Jugendstilvilla

Ausgangssituation, Aufgaben, Vorgaben und Wünsche

1066797773

Aufgabe, Vorgabe und Wunsch Der Wunsch des heutigen Besitzers und Bauherren war es, den Gewölbekeller wieder entsprechend seiner ursprünglichen Funktion als Weinkeller zurückzuführen, die Räumlichkeiten zu revitalisieren und einen zeitgenössisch, inspirierten Entwurf für ein Weinregal mit Theke zu entwickeln.

Die folgenden Vorgaben wurden uns mit auf den Weg gegeben:

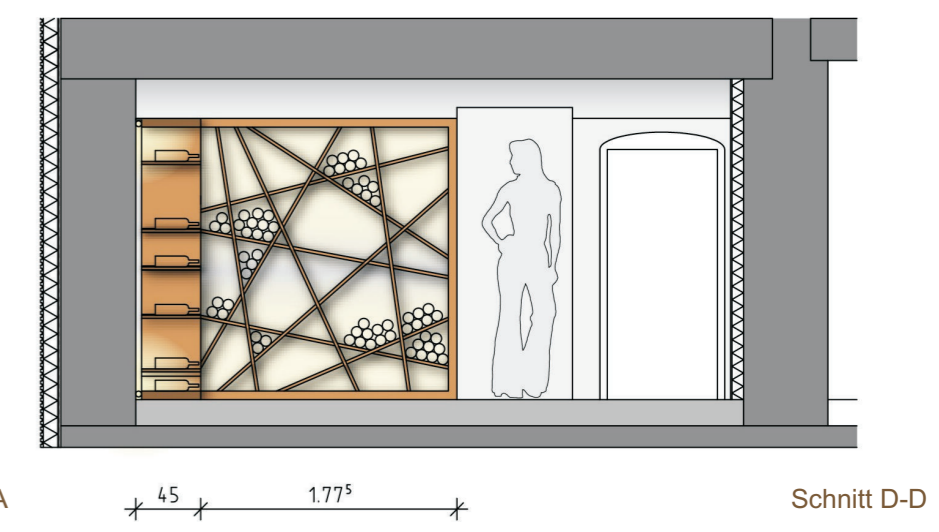
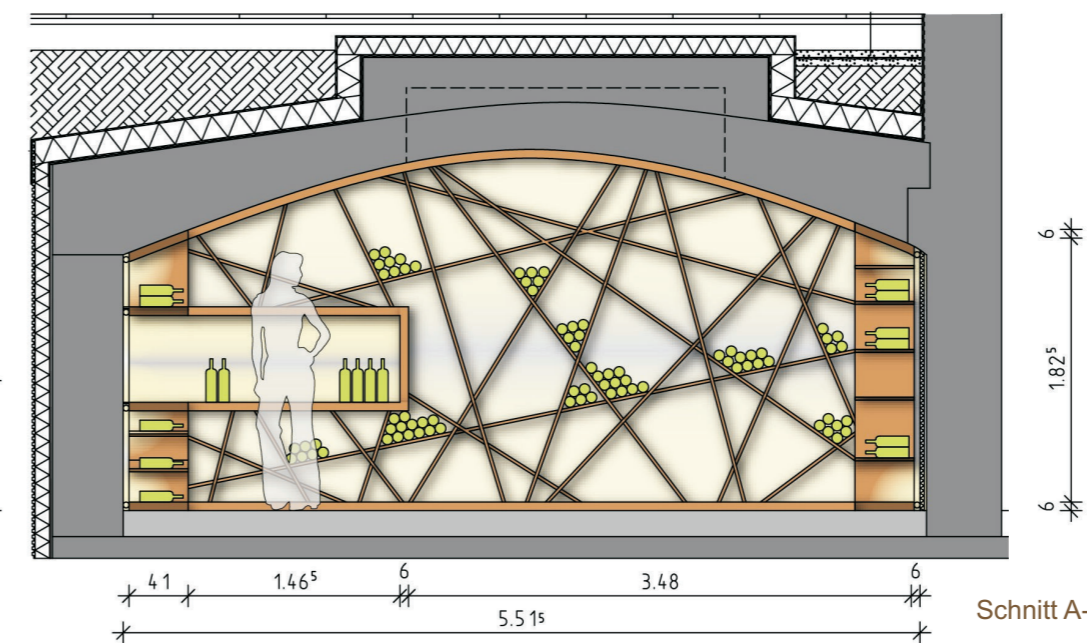
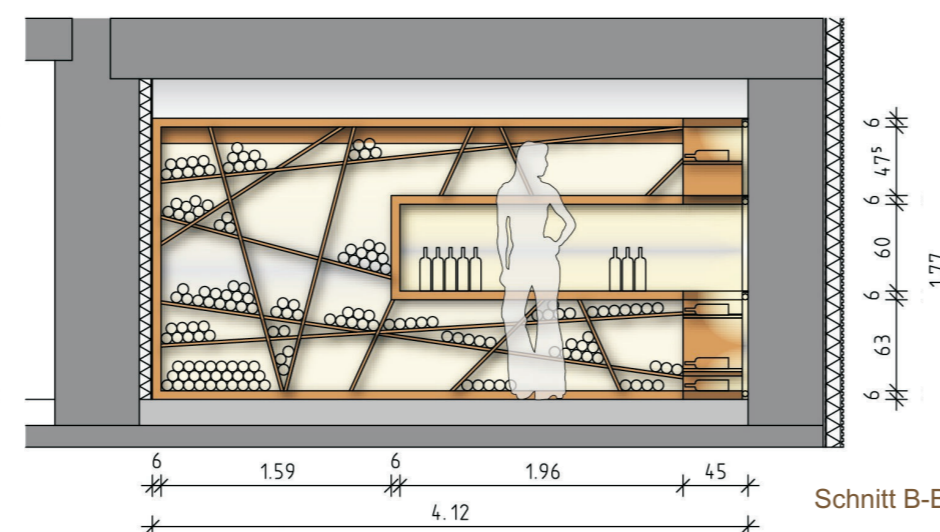
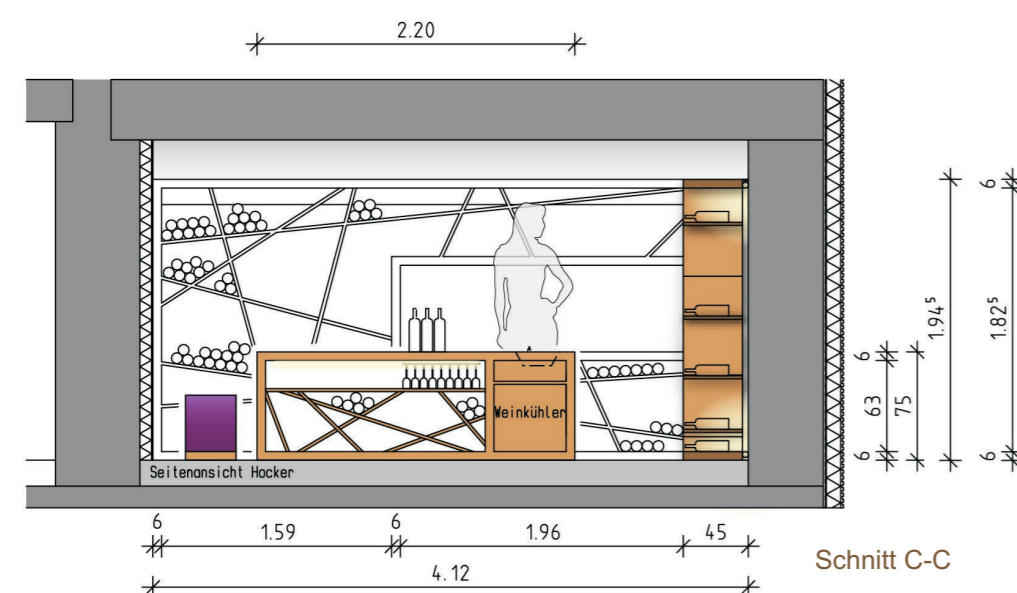
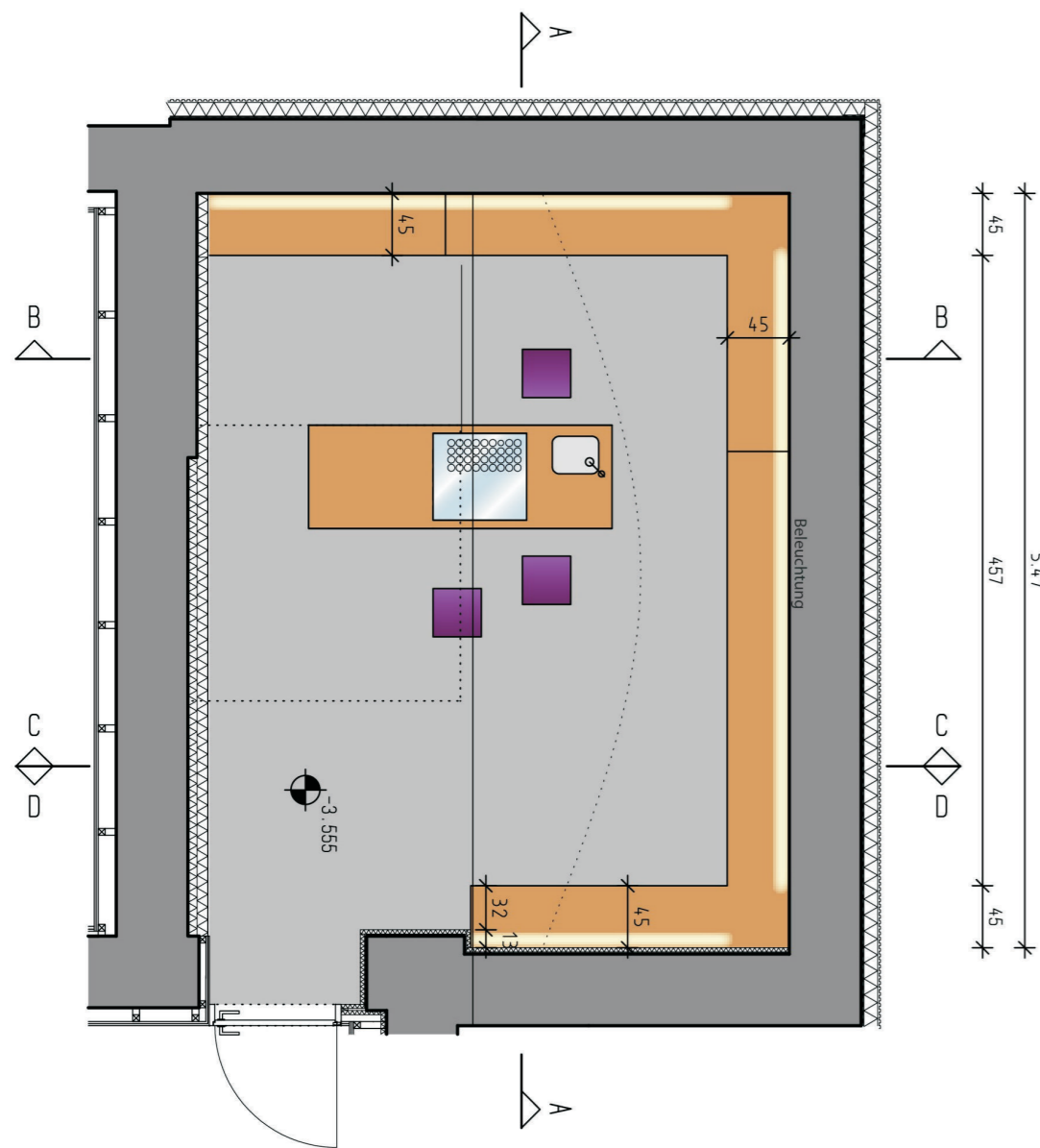
- unverwechselbares Unikat als individuelles Einbaumöbel, welches sich sensibel in den Kontext des bestehenden Gewölbekellers einfügt.
- hoher Anspruch an die Identität des Ortes.
- eigenständiges, selbstbewusstes Design, das sich optimal an das Umfeld anpasst.
- ca. 1500 Weinflaschen in Fächer sortiert, jedoch mehr Ausstellung als Lager.



Rendering der Weinkellersituation

Die umlaufenden Regale sind an den Außenwänden des Weinkellers platziert, in der Mitte des Raumes befindet sich der Thekenkubus für die Weinverkostung.

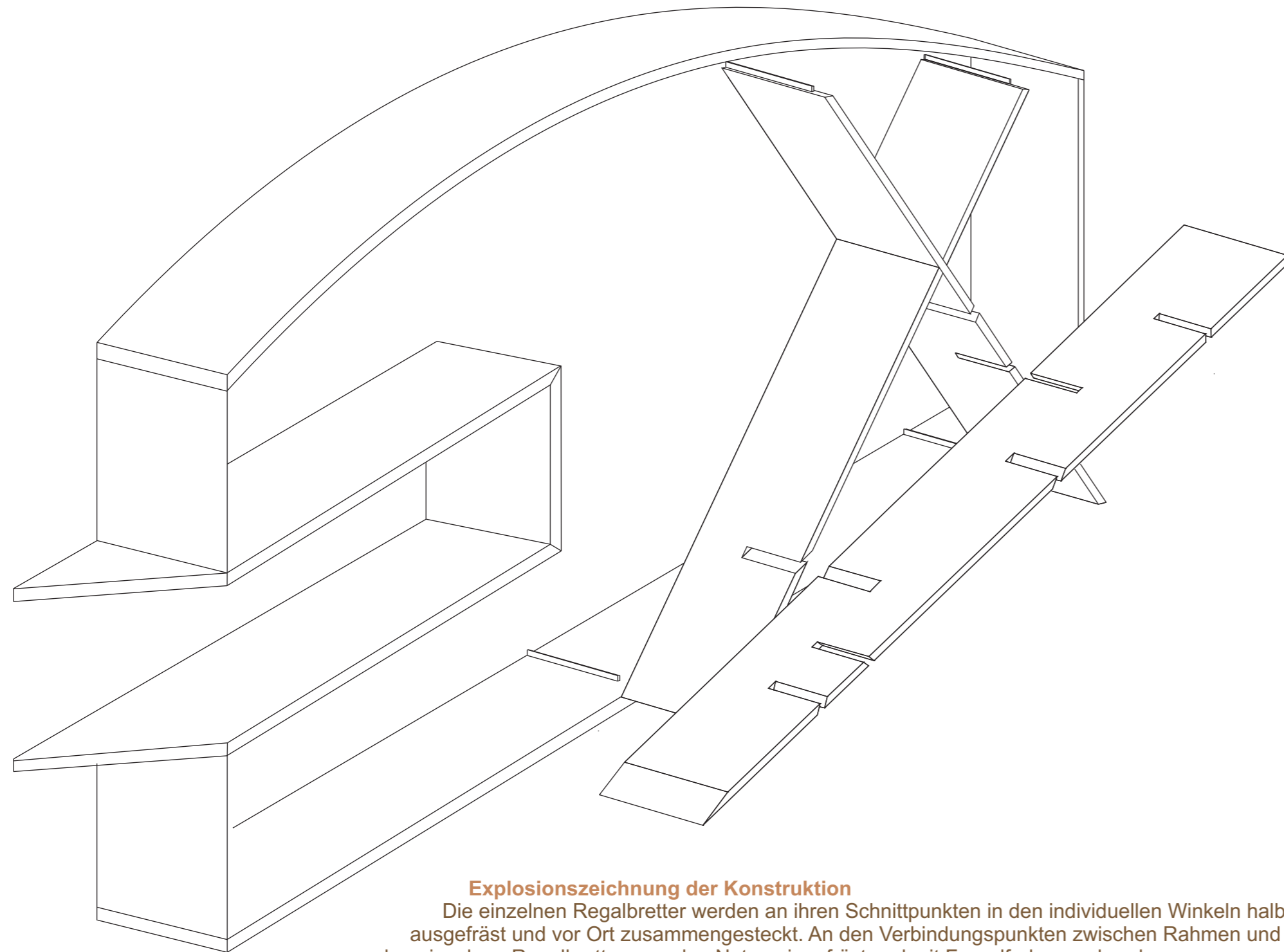
Die Entwürfe von Möbeln sind geprägt von kontinuierlicher Veränderung, dauerndem Fluss, Unbeständigkeit und sie werden durch den technologischen Fortschritt ermöglicht. Zudem basieren sie auf dem Grundbedürfnis des Menschen, das Unbekannte zu erforschen.



Ausführungsplanung, Konstruktion und Produktion

Schnittstelle von Computer und Handwerk

1066797773



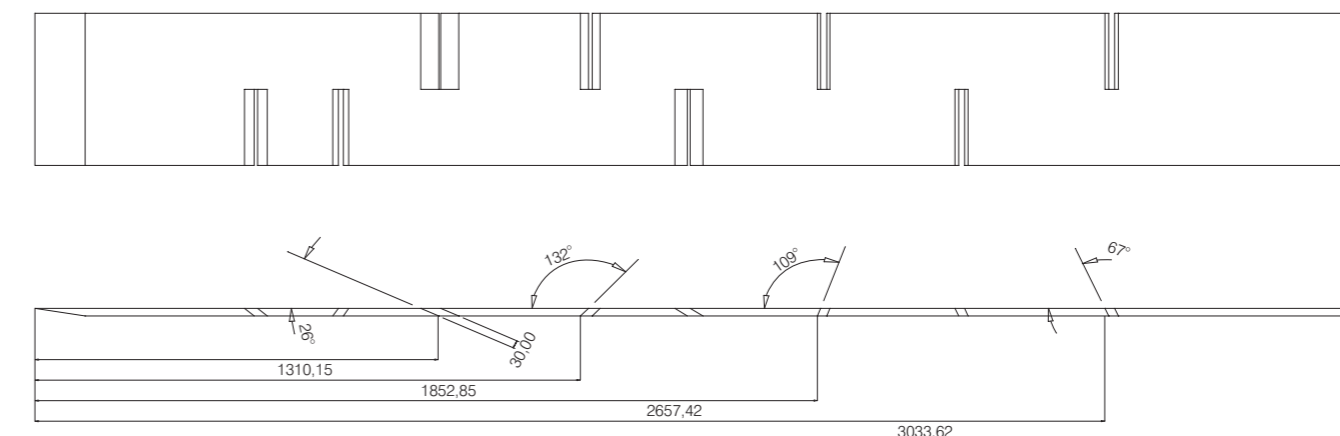
Explosionszeichnung der Konstruktion

Die einzelnen Regalbretter werden an ihren Schnittpunkten in den individuellen Winkeln halb ausgefräst und vor Ort zusammengesteckt. An den Verbindungspunkten zwischen Rahmen und den einzelnen Regalbrettern werden Nuten eingefräst und mit Fremdfedern verbunden.

Für unser Team aus Architekten, Designern und Handwerkern gilt, dass das Spezielle Vorrang vor dem Generellen haben sollte.

Der Computer als Werkzeug Das computergestützte Entwerfen und die elektronisch gesteuerte Fertigung sind zeitgemäße Werkzeuge des Handwerks. Sie dienen, gleichberechtigt mit den traditionellen Verfahren, dem Produkt. Durch diese Symbiose von moderner Produktionstechnologie und traditioneller Handwerksideologie entsteht das zeitgenössische, wegweisende Produkt.

Konzept und Entwurf Das bewährte Element des Regals als Möbel für Aufbewahrung und Präsentation von Dingen wird aufgegriffen und neu interpretiert. Die gewohnte Sicht symmetrischer Einteilung von Regalen wird durch die irreguläre Einteilung der Fächer ersetzt. Das statische Bild für logisch, platzökonomische Lagerung von Gütern wandelt sich in ein emotional, expressives Bühnenbild voller Dynamik.

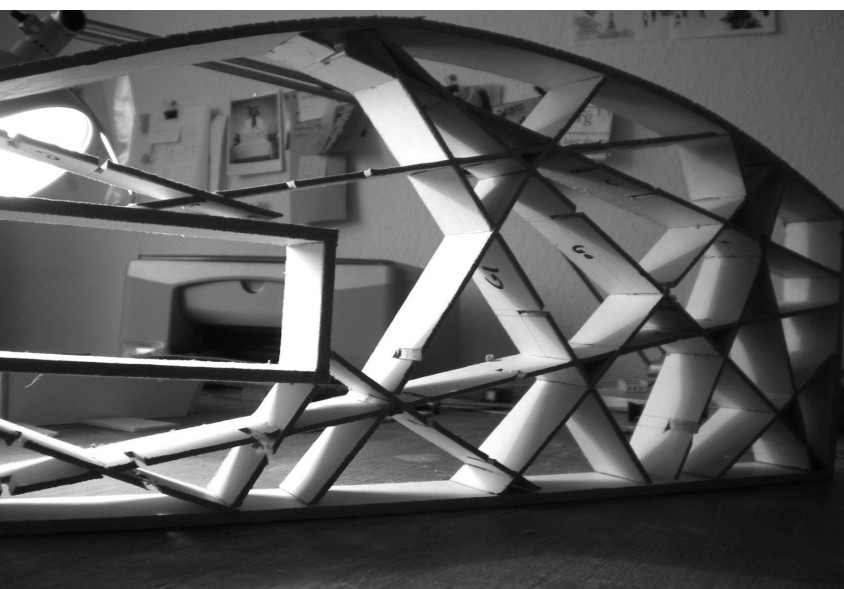


Aufsicht Regalbrett

Seitenansicht Regalbrett

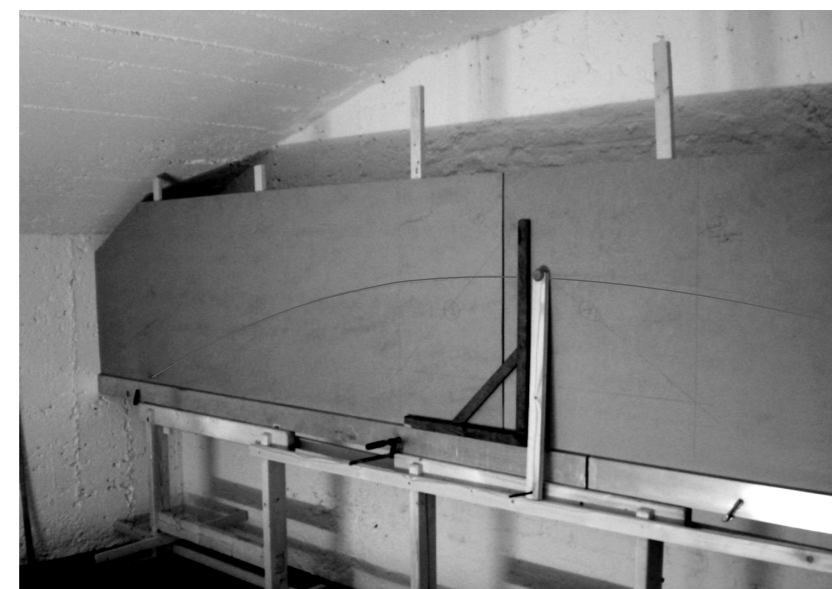
Beispielzeichnung eines Regalbrettes

Das Weinregal und der Thekenkubus bestehen aus 96 unterschiedlichen Einzelteilen. Für jedes einzelne Brett wurde eine CAD-Zeichnung erstellt, die als Grundlage für die CNC-Fräsarbeiten dienen.



Ausführungsplanung/ Bau eines Modells

Zusätzlich zu der Planungsarbeit am Rechner wurde während der Entwicklungsphase ein Modell aus Graupappe erstellt.



Individuelle Anpassung an das Gewölbe

Der Verlauf der Gewölbedecke wird 1 zu 1 übertragen und dient später als Vorlage für die Formverleimung des Regalrahmens.



Verleimen der Blende

Die Blende für den oberen Teil des Regalrahmens wurde aus Vollholzstreifen verleimt und in einem Stück vor Ort montiert.



Die Regalböden vor der CNC-Fräsung

Alle Regalböden wurden vom ersten Zuschnitt der Schnittholzbohlen bis zum Einbau durchgehend nummeriert.



Montage im Weinkeller

Die Regale mussten vor Ort in einer bestimmten Reihenfolge zusammengesteckt und verleimt werden. Jedes Brett hat seinen bestimmten Platz und muss in einer vorher ermittelten Abfolge montiert werden.

Handwerk und Design

Innovation trifft Tradition

1066797773

